

1. Turn the Power Switch Off at the rear of the Printer.



2. As shown below, press the right side of the Cover STD in the direction indicated by the yellow arrow to remove it

※ You can also remove it by pressing the left side in the same manner.



Cover STD

3. Insert the Peeler Wire into the Wire Hole.



Peeler Wire

Wire Hole

4. With the Wire inserted, fit the right Boss of the Peeler to the Boss Hole as shown below. Also, fit the left one to the Boss Hole.



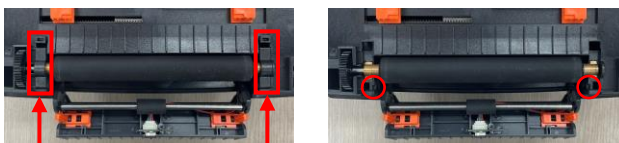
Boss

Boss Hole



5. Remove the Cover Roller L&R and fit the Peeler Bars to the square-shaped sockets (red circles) by matching each Bar to the corresponding side. Then, reinstall the removed Cover Roller L&R.

※ Be careful to install the Peeler Bar correctly. Otherwise, the Peeler will not work properly.

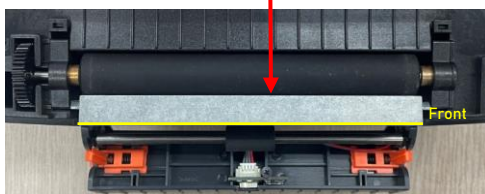


Cover Roller L&R

Peeler Bar



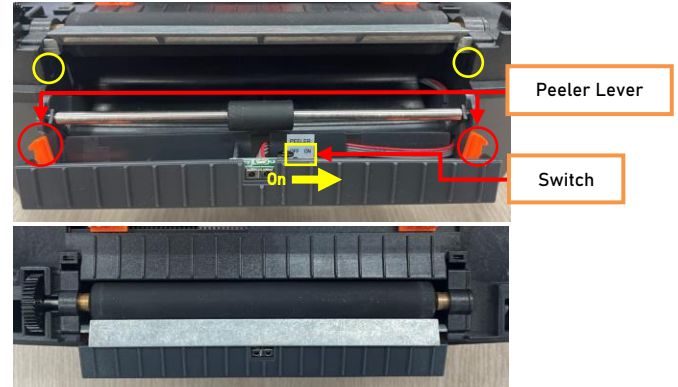
Front



Front

6. Turn the Switch On as shown below. Then, engage the Peeler Levers with the sockets (yellow circles) to close so that they make a clicking sound.

※ If the Levers are not engaged correctly, try again after repeating steps 2 and 3.



Peeler Lever

Switch

7. Make the bottom of the Printer face the front. Press the Hooks (red circles) toward the inner direction to remove the Cover Dip and shape the Peeler Wire as shown below.

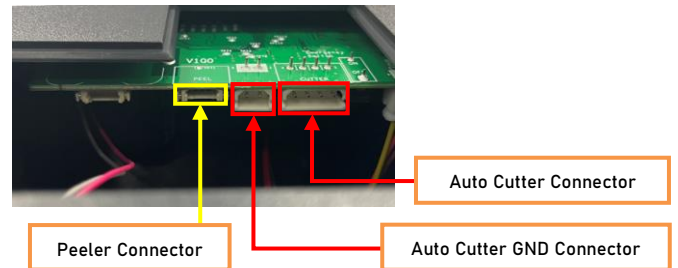
※ Be careful to avoid tangling with other Wires when shaping.



Cover DIP

Peeler Wire

8. Insert the Peeler Wire to the Peeler Connector (yellow square) in the correct direction.

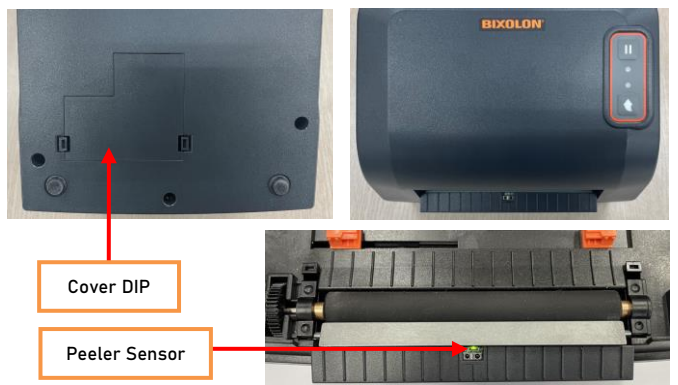


Peeler Connector

Auto Cutter Connector

Auto Cutter GND Connector

9. Reinstall the Cover Dip that was removed in step 7. Then, connect the power supply and turn the power on to check if the Peeler Sensor LED is green when turned on.



Cover DIP

Peeler Sensor

※ See the User Manual for how to supply paper.

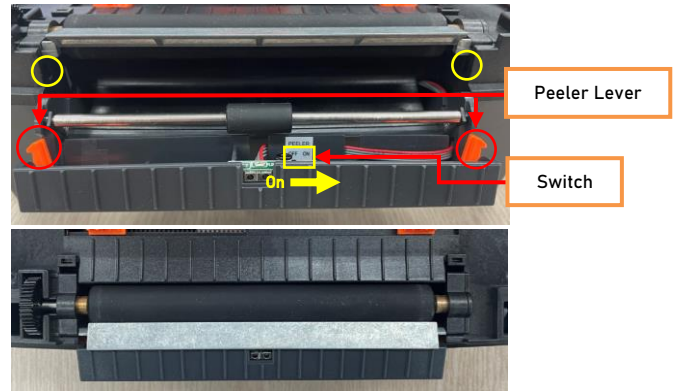
1. Printer 후면의 Power Switch 를 Off 하십시오.



2. 하기와 같이, Cover STD 의 우측을 내측 방향(노란색 화살표)으로 눌러 분리하십시오.
※ 같은 방법으로 좌측을 눌러 분리해도 무관합니다.



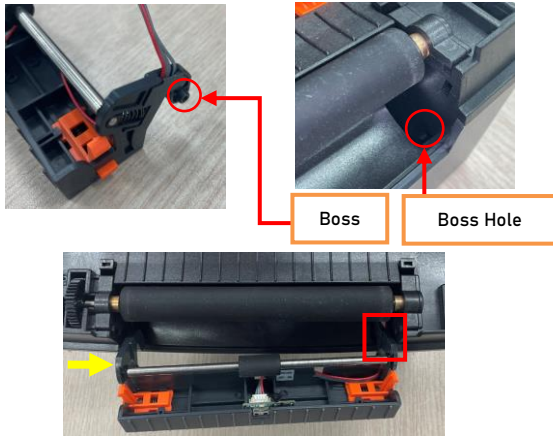
6. 하기와 같이 Switch 를 On 으로 변경하십시오. 그리고 Peeler Lever 가 노란색 원 표시 홈에 딸각 소리가 날 때까지 닫아 주십시오.
※ 체결이 안 될 경우, 순서 2-3 과정을 반복 후, 재시도 하십시오.



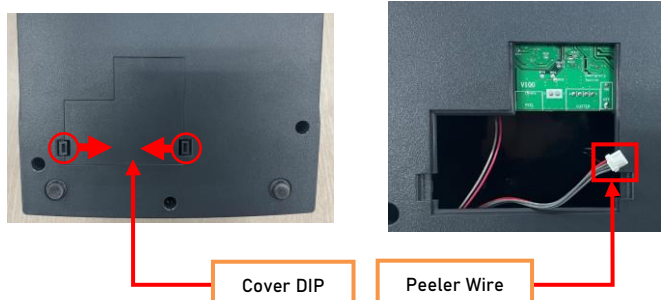
3. Peeler Wire 를 Wire Hole 에 삽입하십시오.



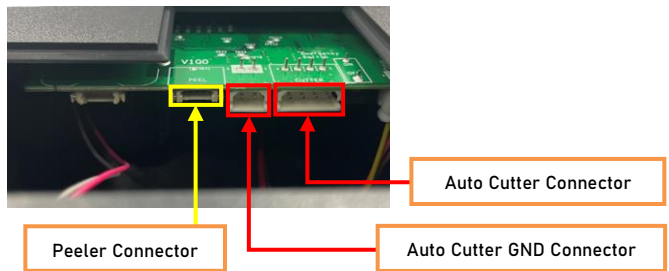
4. Wire 를 삽입한 상태로 하기와 같이 Peeler 의 우측 부 Boss 를 Boss Hole 에 조립한 뒤, 좌측 부분도 Boss Hole 에 맞추어 조립하십시오.



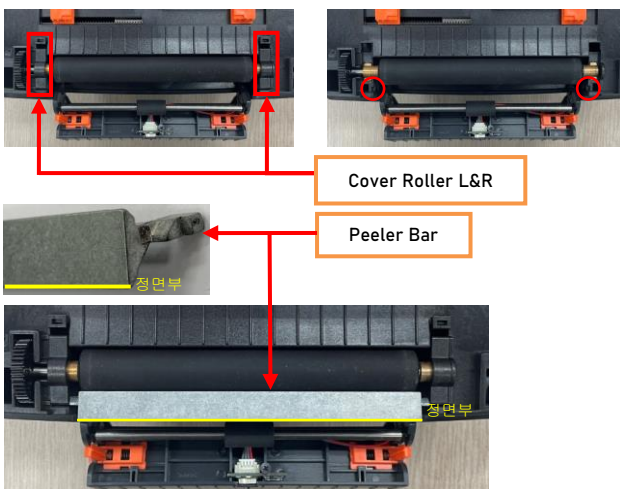
7. Printer 바닥 면이 정면으로 향하게 하십시오. Hook(빨간색 원)을 내측 방향으로 눌러 Cover DIP 을 분리하고 Peeler Wire 를 하기 그림과 같이 보이게 정형하십시오.
※ 다른 Wire 와 꼬이지 않게 정형 하십시오.



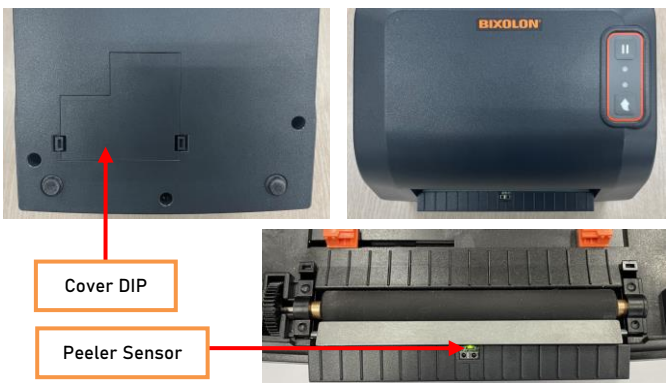
8. Peeler Wire 를 방향에 맞추어 Peeler Connector(노란색 사각형)에 삽입하십시오.



5. Cover Roller L&R 을 분리하고 하기 사각 홈(빨간색 원)에 Peeler Bar 를 방향에 맞추어 조립하십시오. 이후, Cover Roller L&R 을 재 조립하십시오.
※ Peeler Bar 오 조립 시, Peeler 가 제대로 동작하지 않으므로 주의하십시오.



9. 순서 7 에서 분리한 Cover DIP 을 재 조립하십시오. 이후, 전원장치를 연결하여 전원을 켜고 Peeler Sensor LED 에 녹색 점등 되는지 확인하십시오.



※ 용지 설치 방법은 User Manual 을 참조하여 주십시오.